



WNF8 XXX X X

CZ

Čeština

Návod k použití **KOMBINACE LEDNIČKA/MRAZNIČKA**

Obsah

Popis spotřebiče,3
Popis spotřebiče,4
Instalace,5
Uvedení do provozu a používání,6
Údržba a čištění,7
Bezpečnostní opatření a tipy k používání,8
Odstraňování závad,9

Záruka na produkt a informace o opravách

Záruka

Záruka 12 měsíců na díly a práci

Váš spotřebič je chráněn naší zárukou výrobce, která pokrývá náklady na opravy spotřebiče po dobu dvanácti měsíců od data nákupu. Ta vám zaručuje, že pokud během této doby dojde k závadě vašeho spotřebiče, která bude prokazatelně způsobena dílenským zpracováním nebo vadou materiálu, bezplatně vám, podle našeho rozhodnutí, zajistíme opravu spotřebiče nebo jeho výměnu:

Tato záruka platí jen při splnění následujících podmínek:

- Spotřebič byl nainstalován a používán správným způsobem, v souladu s informacemi uvedenými v návodu k obsluze a pokynech k provádění údržby.
- Spotřebič byl používán výhradně s přívodem elektřiny nebo plynu s parametry odpovídajícími údajům vytištěným na typovém štítku.
- Spotřebič byl používán pouze k účelům a v prostředí běžné domácnosti.
- Spotřebič nebyl upravován, opravován, nebyla prováděna jeho údržba, nebyl demontován ani do něj jiným způsobem nezasahovala osoba jiná než osoba schválená naší společností.
- Veškeré opravy musí provádět pracovníci naší společnosti nebo pracovníci námi jmenovaného zástupce.
- Veškeré díly demontované během provádění opravy nebo vyměněný spotřebič zůstávají majetkem naší společnosti.
- Spotřebič je používán na území Spojeného království nebo Irské republiky.

Záruka nepokrývá:

- Poškození způsobená během přepravy, nesprávným používáním, zanedbáním péče či narušením spotřebiče nebo v důsledku nesprávné instalace.
- Výměnu jakýchkoli spotřebních materiálů nebo příslušenství. To zahrnuje, mimo jiné: zástrčky, kabely, baterie, žárovky, zářivky a startéry, kryty a filtry.
- Výměnu jakýchkoli vyjímatelných dílů vyrobených ze skla nebo z plastu.

TATO ZÁRUKA POZBÝVÁ PLATNOSTI, POKUD BYL SPOTŘEBIČ POUŽÍVÁN V KOMERČNÍCH ZAŘÍZENÍCH NEBO V PROSTŘEDÍCH JINÝCH NEŽ JE BĚŽNÁ DOMÁCNOST.

Informace o recyklaci a likvidaci

Společnost Hotpoint si v rámci svého závazku pomáhat chránit životní prostředí vyhrazuje právo používat kvalitní, recyklované součásti za účelem snížení cen pro své zákazníky a minimalizace plýtvání materiálem.

Obalové materiály a staré spotřebiče likvidujte pečlivě. Abyste minimalizovali riziko vzniku úrazu dětí, demontujte ze spotřebiče dveře, zástrčku a odřízněte celý napájecí kabel. Tyto součásti zlikvidujte odděleně, aby bylo zajištěno, že spotřebič již nebude možné připojit k elektrické síti a že dveře nebude možné zavít a zablokovat.

Opravy a poprodejní služby

Pokud budete potřebovat pomoc nebo radu ohledně produktu, jeho opravy, náhradní díly nebo jiné příslušenství, jsme připraveni vám pomoci.

Místní servisní technici – **03448 111 606**

ROI (návratnost investice) – **0818 313 413**

Platí standardní místní sazby pro Spojené království

Platí místní sazby ROI pro Irsko

Díly a příslušenství naleznete na webu:

parts.hotpoint.co.uk/shop

Nezapomeňte zaregistrovat svůj spotřebič na webu

www.hotpointservice.co.uk, abyste aktivovali 10letou záruku na díly.

Upozorňujeme, že naši poradci budou potřebovat následující informace: modelové číslo, sériové číslo

CZ – model **CZ – sériové číslo**

Mod. BIAAA 13 RW		TYPE 34874470100		S/N 00000000	
30 - 240V ~ 50Hz		1 A		-T- W	
Gross 334 l	Gross 218 l	Chiller Vol. Gross 0 l	Freezer Vol. Gross 116 l	Freezer Net 90 l	2,0 kg/24h
Net 303 l	Net 213 l	Net 0 l	Net 90 l	Net 90 l	2,0 kg/24h
Utilite	Utilite	Utilite	Utilite	Utilite	Utilite
Refr. 62 g	Freez. g	87447			
Vyrobeno v Polsku Szerbano w Polsce MADE IN POLAND		Hotpoint Company SpA, Viale Aristide Merelli 17 60044 Fabriano (AN) Italy 19512617900			

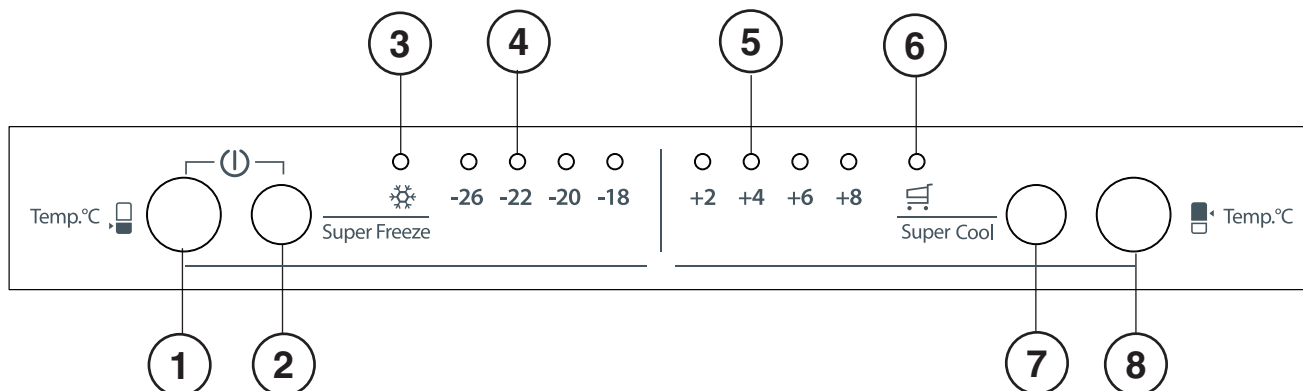
Popis spotřebiče

Ovládací panel

- 1 Tlačítko **OVLÁDÁNÍ MRAZNIČKY** pro nastavení teploty v mrazničce. Tlačítko se používá společně s tlačítkem **VELMI RYCHLÉ ZMRAZENÍ** pro zapnutí/vypnutí spotřebiče tak, že se obě tlačítka současně podrží po dobu 3 sekund.
- 2 Tlačítko **VELMI RYCHLÉ ZMRAZENÍ** (rychlé zmrazení) k rychlému zmrazení čerstvých potravin. Stisknutím tlačítka po dobu 3 sekund vypnutý spotřebič zapnete.
- 3 **VELMI RYCHLÉ ZMRAZENÍ** – modrá kontrolka svítí, když bylo stisknuté tlačítko **VELMI RYCHLÉ ZMRAZENÍ**.
- 4 **TEPLOTA V MRAZNIČCE** – žlutá kontrolka. Teplota v mrazničce odpovídá jedné ze čtyř úrovní s uvedenou hodnotou.
- 5 **TEPLOTA V CHLADNIČCE** – žlutá kontrolka. Teplota v chladničce odpovídá jedné ze čtyř úrovní s uvedenou hodnotou.
- 6 **VELMI RYCHLÉ ZCHLAZENÍ** – modrá kontrolka svítí, když bylo stisknuté tlačítko **VELMI RYCHLÉ ZCHLAZENÍ**.
- 7 Tlačítko **VELMI RYCHLÉ ZCHLAZENÍ** (rychlé zchlazení) pro rychlé snížení teploty v chladničce.
- 8 Tlačítko **OVLÁDÁNÍ CHLADNIČKY** pro nastavení teploty v chladničce.

! Kontrolky jsou také používány k indikaci neobvyklého zvýšení teploty v mrazničce (viz Odstraňování závad).

* K dispozici pouze u vybraných modelů.



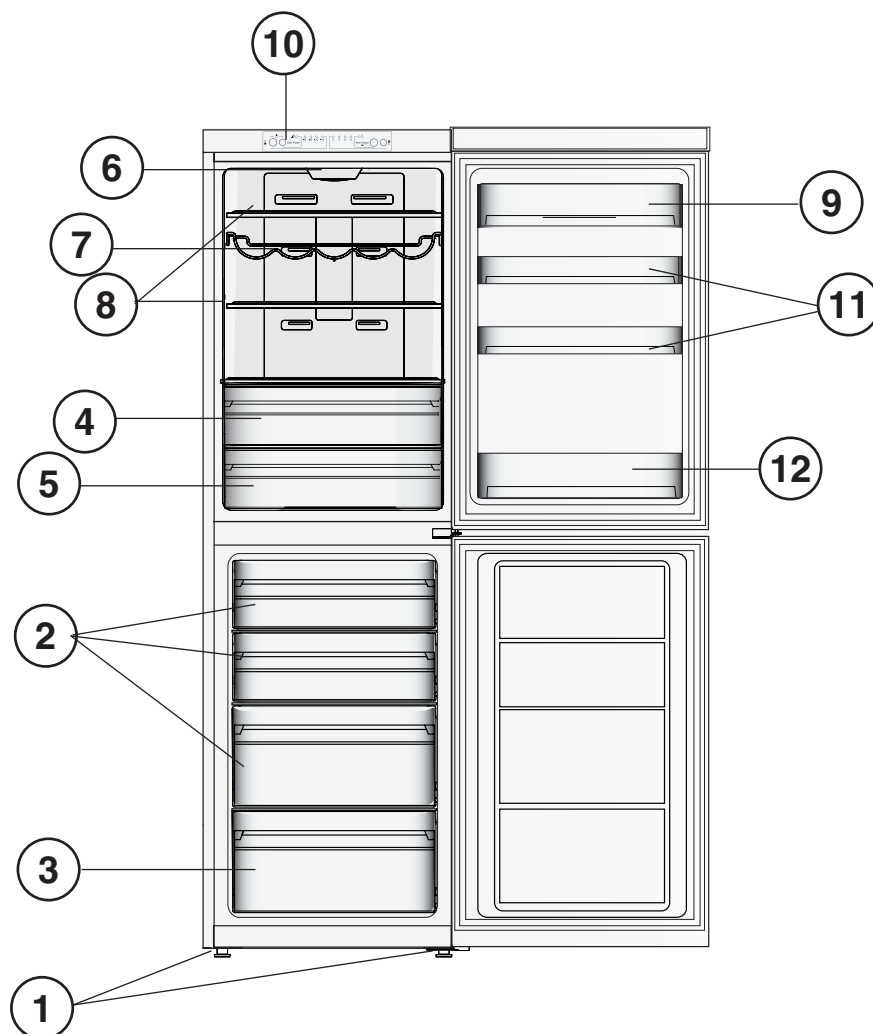
Popis spotřebiče

Celkový pohled

Pokyny uvedené v této příručce platí pro různé modely chladniček. Schematické nákresy nemusí přesně odpovídat zakoupenému spotřebiči. Podrobnější informace k jednotlivým funkcím naleznete na následujících stránkách.

- 1 Nastavitelné **NOŽIČKY**
- 2 **ÚLOŽNÝ** oddíl*
- 3 **MRAZICÍ** a **ÚLOŽNÝ** oddíl
- 4 Zásuvka na **OVOCE** a **ZELENINU** *
- 5 **PROSTOR ZÓNY 3 V 1****
- 6 **SVĚTLO** (viz Údržba).
- 7 **POLIČE NA VÍNO** *
- 8 **POLIČKY** *
- 9 Vyjímatelná **ÚLOŽNÁ** polička **S KRYTEM**
- 10 **Ovládací panel**
- 11 Snímatelné víceúčelové **PŘIHRÁDKY** *
- 12 **Příhrádka na LÁHVE**

* Liší se podle počtu anebo umístění – týká se jen určitých modelů.



Instalace

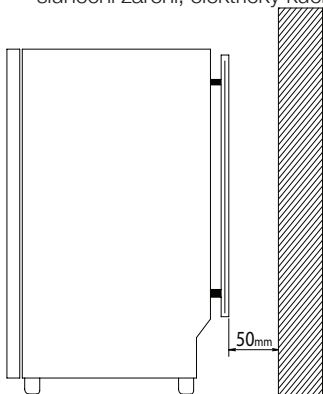
! Před uvedením spotřebiče do provozu si pečlivě přečtěte tyto pokyny. Obsahují důležité informace o bezpečném používání, instalaci a péči o spotřebič.

! Tento návod k obsluze si uschovejte pro další potřebu. V případě potřeby jej předejte dalšímu vlastníkoví spotřebiče.

Umístění a připojení

Umístění

1. Spotřebič umístěte na suchém a dobře větraném místě.
2. Nezakrývejte zadní mřížky ventilátoru. Kompresor a kondenzátor generují teplo a z důvodu jejich správného provozu a zajištění úspory energie je vyžadováno dobré odvětrání.
3. Ponechte volný prostor nejméně 10 cm mezi horní částí spotřebiče a jakýmkoli kusem nábytku či předmětem nad spotřebičem, a nejméně 5 cm mezi bočními stěnami spotřebiče a nábytkem či stěnou.
4. Zařízení umístěte v dostatečné vzdálenosti od zdrojů tepla (přímé sluneční záření, elektrický kuchyňský sporák atd.).



Vyrovnaní spotřebiče

1. Spotřebič instalujte na vodorovnou a pevnou podlahu.
2. Pokud podlaha není perfektně vodorovná, vyrovnejte spotřebič uťahováním nebo naopak povolováním předních nožiček.

Zapojení do elektrické sítě

Po přepravě spotřebiče jej opatrně postavte do normální vertikální polohy a před zapojením do elektrické sítě počkejte nejméně 3 hodiny. Před zapojením zástrčky do zásuvky elektrické sítě zkontrolujte následující:

- Spotřebič je uzemněný a zástrčka odpovídá zákonným požadavkům.
- Zásuvka odpovídá maximálnímu příkonu spotřebiče.
- Napětí elektrické sítě je v rozmezí hodnot uvedených na typovém štítku umístěném vlevo dole na boční stěně spotřebiče (např. 220–240 V).
- Zásuvka odpovídá zástrčce spotřebiče. Pokud zásuvka neodpovídá zástrčce spotřebiče, požádejte autorizovaného technika o výměnu zástrčky (viz Podpora). Nepoužívejte prodlužovací šňůry nebo vícezářkové zásuvky.

! Po instalaci spotřebiče musí být napájecí kabel i příslušná zásuvka snadno dostupné.

! Kabel nesmí být nadměrně ohnutý nebo stlačený.

! Kabel musí pravidelně kontrolovat a v případě potřeby vyměnit pouze autorizovaný technik (viz Podpora).

! Pokud nebudou tato bezpečnostní opatření dodržována, odmítá výrobce jakoukoli odpovědnost za spotřebič.

Spotřebič je dodáván se zástrčkou opatřenou 13A pojistkou, kterou je možné okamžitě zapojit do zásuvky s jističem 13 A. Před použitím spotřebiče si pečlivě přečtěte pokyny níže.

VAROVÁNÍ: TENTO SPOTŘEBIČ MUSÍ BÝT UZEMNĚN.

Výměna krytů pojistky:

Při výměně vypalované pojistky musí být vždy použita 13A pojistka s certifikací ASTA pro BS 1362 a musí být znovu nasazen kryt pojistky. Při ztrátě krytu pojistky nesmí být zástrčka použita, dokud nebude ztracený kryt nahrazen.

Náhradní kryty pojistky:

Při použití náhradního krytu pojistky musí mít tento kryt správnou barvu podle barevného označení nebo barvu podle slovního popisu vyraženého ve spodní části zástrčky.

Výměna zástrčky:

Demontáž zástrčky

Pokud je spotřebič vybaven nerozebíratelnou, lisovanou zástrčkou a vy ji potřebujete demontovat kvůli použití delšího kabelu nebo kvůli nutnosti vedení napájecího kabelu otvorem v nějaké přepážce, předmětu apod., zajistěte splnění následujících podmínek:

– Zástrčka je nahrazena rozebíratelnou zástrčkou opatřenou 13A pojistkou, která má vyznačenou certifikaci BSI.

nebo

– Síťový kabel je zapojen přímo do 13A zásuvky, vybavené vypínačem (podle požadavků BS 5733), která je přístupná bez nutnosti přesouvání spotřebiče.

Likvidace zástrčky

Pokud dodaná zástrčka neodpovídá zásuvce vaší elektrické sítě, odřízněte ji a zlikvidujte. Kabel je nutné odříznout co možná nejbližší u lisované zástrčky.

Vyměňte pojistku.

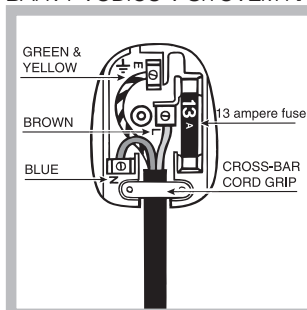
VAROVÁNÍ:

Abyste zabránili úrazu elektrickým proudem, tuto odříznutou zástrčku již nikdy nezapojte do žádné zásuvky.

Zapojení nové zástrčky


DŮLEŽITÉ UPOZORNĚNÍ:

BARVY VODIČŮ V SÍŤOVÉM KABELU MAJÍ TENTO VÝZNAM...



Zelená a žlutá	– zem
Modrá	– nulový vodič
Hnědá	– fázový vodič

Protože barvy vodičů v síťovém kabelu nemusí odpovídat barevnému značení svorek v nové zástrčce, postupujte následujícím způsobem:

- Připojte **zelený a žlutý** vodič do svorky označené „E“ či , nebo označené zelenou a žlutou barvou.
- Připojte **hnědý** vodič do svorky označené „L“, nebo označené červenou či hnědou barvou.
- Připojte **modrý** vodič do svorky označené „N“, nebo označené černou či modrou barvou.

Pokud je použita 13A zástrčka (BS 1363), musí být vybavena 13A pojistkou.

Pokud máte jakékoli pochybnosti ohledně připojení spotřebiče do elektrické sítě, před jeho použitím vždy požádejte o radu kvalifikovaného elektrikáře.

Označení CE osvědčuje, že spotřebič splňuje požadavky následujících směrnic EHS:

**Nízkonapěťová zařízení – 73/23/EHS a 93/68/EHS
Elektromagnetická kompatibilita 89/336/EHS, 92/31/EHS a 93/68/EHS**

* Liší se podle počtu anebo umístění – týká se jen určitých modelů.

Uvedení do provozu a používání

Spuštění spotřebiče

! Před uvedením spotřebiče do provozu dodržte všechny pokyny pro jeho instalaci (viz Instalace).

! Před připojením spotřebiče důkladně vyčistěte všechny oddíly a příslušenství vlažnou vodou a jedlou sodou.

! Spotřebič je dodáván s řídicím systémem ochrany motoru, který spouští kompresor přibližně 8 minut po zapnutí spotřebiče. Kompresor se také spustí, kdykoli dojde k přerušení dodávky elektrické energie, ať už úmyslnému, nebo neúmyslnému (výpadek).

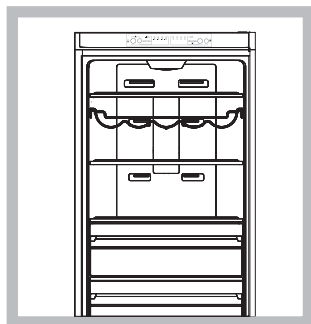
1. Připojte zástrčku do zásuvky, zapněte spotřebič příslušným tlačítkem a zkontrolujte, zda svítí žlutá kontrolka chladničky a modrá kontrolka mrazničky.
2. Po několika hodinách je možné do chladničky vložit potraviny.
3. Stiskněte tlačítko **VELMI RYCHLÉ ZMRAZENÍ** (rychlé zmrazení): Rozsvítí se kontrolka **VELMI RYCHLÉ ZMRAZENÍ**. Jakmile bude v chladničce dosaženo optimální teploty, kontrolka zhasne a vy můžete do chladničky začít ukládat potraviny.

Využívání plného potenciálu chladničky

- Do chladničky ukládejte pouze studené nebo vlažné potraviny, nikdy neukládejte ještě horké potraviny (viz Bezpečnostní opatření a tipy).
- Nezapomínejte, že vařené potraviny nevydrží déle než syrové potraviny.
- Neukládejte tekutiny v otevřených nádobách: Přispěli byste tak ke zvýšení vlhkosti v chladničce a následnému vzniku kondenzace.

Chladicí systém

No Frost



Systém No Frost zajišťuje nepřetržitou cirkulaci chladného vzduchu za účelem odstraňování vlhkosti a bránění vytváření ledu a námrazy. Systém udržuje optimální úroveň vlhkosti, umožňuje zachování původní kvality potravin, zabraňuje vzájemnému slepování uskladněných potravin a zcela odstraňuje nutnost odmrazování. Neucpávejte odvětrávací otvory umístěním potravin či nádob v těsném kontaktu se zadním chladicím panelem. Láhve vždy uzavřete a potraviny dobře zabalte.

PROSTOR ZÓNY 3 V 1*

Jedná se o novou schránku, která nabízí maximální flexibilitu pro ukládání potravin výjimečným způsobem.

– Uložení masa, ryb a delikátních potravin.

– Rychlé ochlazení horkých potravin ze 70 °C na 3 °C a jiných čerstvých potravin a zbytků jídel.

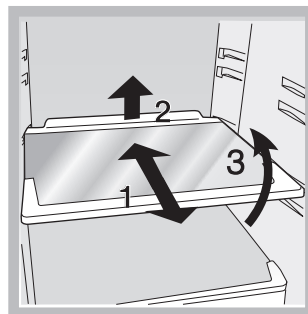
– Rozmrazování při nízké teplotě (zabraňuje množení mikroorganismů). Za běžných podmínek můžete teploty 0 °C docílit tehdy, pokud je teplota uvnitř chladničky přibližně 4 °C.

Snížením teploty v chladničce snížíte také teplotu v prostoru mrazničky.

* Liší se podle počtu anebo umístění – týká se jen určitých modelů.

POLIČKY:

Díky speciálním vodicím drážkám jsou poličky vyjímatelné a jejich výšku lze přizpůsobit, aby bylo možné uskladnit i velké nádoby a potraviny větších rozměrů. Výšku lze upravit i bez úplného vyjmutí poličky. (Viz obrázek.)



Kontrolka pro **TEPLOTU***: K zjištění nejchladnější oblasti chladničky.

1. Zkontrolujte, zda se zpráva „OK“ na kontrolce objevila zřetelně (viz obrázek).



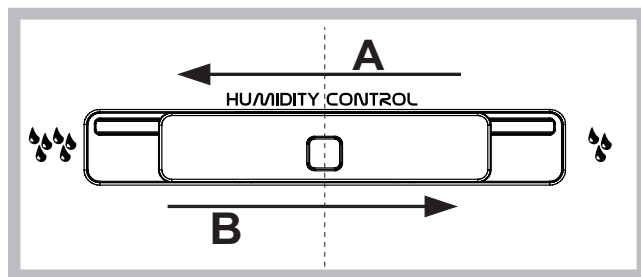
2. Pokud se zpráva „OK“ neobjeví, znamená to, že teplota je stále příliš vysoká: Nastavte **OTOČNÝ VOLIČ CHLADNIČKY** do vyšší polohy (chladnější) a počkejte přibližně 10 hodin, dokud se teplota nestabilizuje.
3. Opět ověřte stav kontrolky: v případě potřeby upravte nastavení podle výchozího postupu. Pokud jste do chladničky uložili velké množství potravin nebo často otevírali dvířka, není chybou, že se zpráva „OK“ neobjeví. Vyčkejte alespoň 10 hodin, než pomocí **OTOČNÉHO VOLIČE CHLADNIČKY** nastavíte vyšší teplotu.

I CARE*

Ovládá aktivaci a deaktivaci funkce I CARE (optimální provozní teplota pro minimální spotřebu energie). Spotřeba bude optimalizována 24 hodin po aktivaci funkce. Po aktivaci této funkce se rozsvítí kontrolka LED I CARE na ovládacím panelu. Stiskněte a podržte tlačítko I CARE po dobu 8 sekund, až začne blikat odpovídající kontrolka LED; to vám umožní nastavit teplotu v chladničce i v mrazničce. Dvě minuty po posledním zadání ze strany uživatele se displej vrátí do režimu úspory energie. Režim úspory energie zrušíte stisknutím jakéhokoli tlačítka nebo otevřením dveří chladničky.

Zásuvka na OVOCE a ZELENINU *

Zásuvky na ovoce a zeleninu umístěné uvnitř chladničky byly speciálně navrženy tak, aby uchovávaly čerstvost a křehkost ovoce a zeleniny. Otevřete regulátor vlhkosti (poloha **B**), pokud si přejete skladovat potraviny při menší vlhkosti okolního vzduchu, jako např. ovoce, nebo jej zavřete (poloha **A**) pro skladování potravin, jako např. zelenina, při vyšší vlhkosti okolního vzduchu.



Coolsaver*

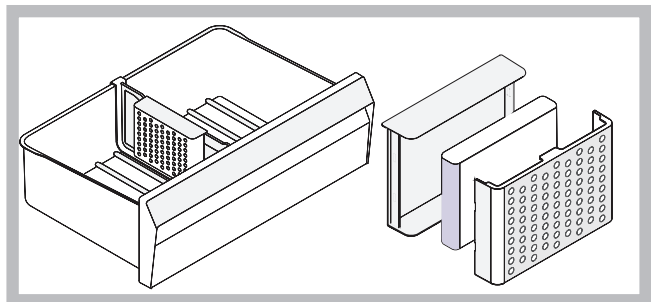
Některé druhy ovoce a zeleniny v důsledku svého vyzrání přirozeně uvolňují ethylen. Jiné ovoce a zelenina, ať již sami ethylen vytvářejí, či nikoli, jsou na jeho přítomnost velmi citlivé. Funkce „Coolsaver“ (ethylenový filtr) prodlužuje dobu, po kterou je možné potraviny skladovat. Umožňuje tak déle udržovat jejich kvalitu a čerstvost, zvláště u rychle se kazících potravin, a to díky tomu, že dochází k odstraňování ethyleny, který způsobuje předčasné dozrávání a kažení.

Vysoká relativní vlhkost je pro většinu rychle se kazících potravin vhodná, nikoli však již efekt kondenzace této vlhkosti. Coolsaver potlačuje nadměrnou kondenzaci par, která je příčinou tvoření plísni, hnilobných procesů a podporuje množení bakterií v potravinách.

Funkce „Coolsaver“ brání rovněž přenášení pachů a zajišťuje uvnitř vaší chladničky ideální podmínky.

Filtr „Coolsaver“ je tvořen 100% přírodními anorganickými minerály, které si zachovávají svoji plnou účinnost po dobu několika let. S ohledem na množství prachu a úroveň vlhkosti, které je „Coolsaver“ při běžném používání chladničky vystaven, doporučujeme jej za účelem zachování jeho plné účinnosti pravidelně každých 6 měsíců zregenerovat. Regenerací se rozumí proces čištění vaku filtru „Coolsaver“ pomocí vysavače a poté jeho vystavení slunečnímu svitu po dobu okolo 6 hodin nebo jeho vložení do trouby na dobu 1 hodiny při teplotě 80 °C.

To vše za účelem zachování maximálního účinku a výkonu; „Coolsaver“ nesmí přijít do styku s prachem, olejem ani jinými kapalinami. Kontakt minerálů filtru „Coolsaver“ s těmito materiály snižuje nebo zcela vyruší jejich účinnost a může být nutné Coolsaver vyměnit za nový.



Využívání plného potenciálu chladničky

- Nastavte teplotu pomocí displeje.
- Čerstvé potraviny, které mají být zmrazeny, nesmí přijít do kontaktu s již rozmrazenými potravinami. Čerstvé potraviny musí být zmrazeny v horní části MRAZNIČKY a ÚLOŽNÉHO prostoru, kde teplota klesá pod -18 °C , a zaručuje tak rychlé zmrazení.
- K nejlepšímu a nejrychlejšímu možnému zmrazení čerstvých potravin aktivujte funkci VELMI RYCHLÉ ZMRAZENÍ 24 hodin před vložením potravin do mrazničky. Po vložení potravin do mrazničky znovu aktivujte funkci VELMI RYCHLÉ ZMRAZENÍ; za 24 hodin se automaticky deaktivuje.
- Nezmrazujte znovu potraviny, které rozmrazí nebo již rozmrzly. Takové potraviny je nutné uvařit a spotřebovat (během 24 hodin).
- Do mrazničky nevkládejte skleněné láhve s tekutinami a láhve, které byly uzavřeny korkem nebo hermeticky uzavřeny, protože by mohly prasknout.
- Maximální množství potravin, které lze za den zamrazit, najdete na štítku s technickými vlastnostmi výrobku na levé spodní straně chladicího oddílu (např.: 2 kg / 24 h:).

! Abyste nebránili cirkulaci vzduchu v mrazicím oddílu, doporučujeme nezakrývat ventilační otvory potravinami či nádobami.

! Během mrazení neotvírejte dvířka.

* Liší se podle počtu anebo umístění – týká se jen určitých modelů.

! Došlo-li k přerušení dodávky elektrické energie či k závadě, neotvírejte dvířka mrazničky. To pomůže zachovat teplotu v mrazničce a udržet potraviny po dalších alespoň 12–18 hodin.

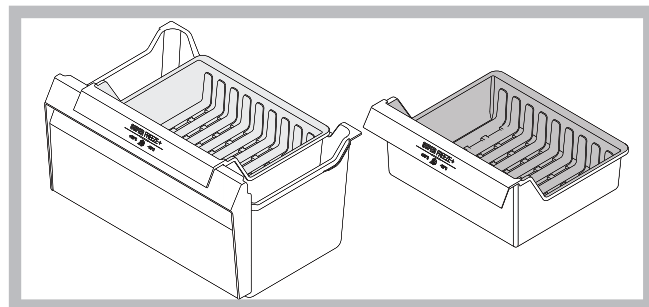
! K maximalizaci prostoru v mrazničce lze všechny zásuvky [s výjimkou spodní zásuvky] vyjmout a potraviny vložit přímo na dodané police / skleněné policičky [pokud byly součástí dodávky].

* VELMI RYCHLÉ ZMRAZENÍ +

Tento oddíl se používá k velmi rychlému snížení teploty čerstvých uvařených jídel, aby je bylo možné kompletně zamrazit. Zásuvka VELMI RYCHLÉ ZMRAZENÍ + je ideálním řešením pro rychlé zmrazení čerstvých uvařených potravin, stejně jako potravin, které chcete uložit do mrazničky. Díky rychlé fázi snižování teploty budou krystaly ledu menší a nepoškodí potraviny při rozmrazování.

Optimální využití zásuvky VELMI RYCHLÉ ZMRAZENÍ +

Abyste zásuvku VELMI RYCHLÉ ZMRAZENÍ + využili optimálně, musíte ji vložit do nejnižší police mrazničky (viz obrázek 1). Kromě toho, abyste dosáhli rychlého snížení teploty z $+70\text{ °C}$ na -18 °C za přibližně 4,5 hodiny (pro 1 kg potravin), vložte potraviny do zásuvky a zapněte funkci VELMI RYCHLÉ ZMRAZENÍ + na ovládacím panelu.



Údržba a čištění

Vypnutí spotřebiče

Během čištění a provádění údržby musí být spotřebič odpojený od elektrické sítě:

1. Stisknutím tlačítka ZAP/VYP spotřebič vypnete.
2. Vytáhněte zástrčku napájecího kabelu ze zásuvky.

! Pokud nebude dodržen tento postup, může zaznít alarm. Tento alarm neznáčí poruchu. K obnovení normálního provozu podržte tlačítko ZAP/VYP stisknuté déle než dvě sekundy. Při odpojování spotřebiče postupujte podle bodů 1 a 2 výše.

Funkce I Care*

Funkci I CARE lze použít k optimalizaci spotřeby energie. Tuto funkci zapnete současným stisknutím a podržením tlačítek AKTIVNÍ KYSLÍK a PROVOZ CHLADNIČKY po dobu alespoň 6 sekund. Po aktivaci funkce se na 2 sekundy rozsvítí 4 kontrolky: kontrolka AKTIVNÍ KYSLÍK, kontrolka VELMI RYCHLÉ ZMRAZENÍ a dvě kontrolky teploty – jedna pro chladničku a jedna pro mrazničku. Po 5 sekundách rozhraní přejde do režimu úspory energie a kontrolky zhasnou. Rozhraní zůstane vypnuté i při otevření dveří. Znovu jej zapnete pouze stisknutím jakéhokoli tlačítka. Stisknutím nastavovacích tlačítek změňte teplotu. Spotřeba bude optimalizována 48 hodin po aktivaci funkce. Funkci I CARE deaktivujete vypnutím spotřebiče (viz popis). Po opětovném zapnutí spotřebiče se obnoví jeho normální provoz. Při použití funkce I CARE ve vlhkém prostředí může na dveřích kondenzovat vlhkost; po deaktivaci funkce se obnoví normální provozní podmínky.

Čištění spotřebiče

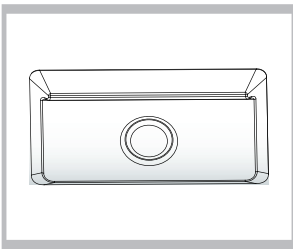
- Vnější i vnitřní povrchy a díly, stejně jako pryžová těsnění, lze čistit houbičkou namočenou ve vlažné vodě s jedlou sodou nebo neutrálním mýdlem. Nepoužívejte rozpouštědla, brusné produkty, bělidla ani čpavek.
- Vyjímatelné příslušenství lze namočit do teplé vody s mýdlem nebo tekutým prostředkem do myček nádobí. Poté je pečlivě opláchněte a osušte.
- Na zadní straně spotřebiče se může usazovat prach, který lze opatrně odstranit pomocí vysavače nastaveného na střední výkon. Před zahájením čištění spotřebiče musí být spotřebič vypnutý a odpojený od elektrické sítě.

Předcházení nárůstu plísní a vzniku nepříjemných zápachů

- Spotřebič je vyráběn z hygienických materiálů, které jsou bez zápachu. Aby vnitřní prostor spotřebiče zůstal bez zápachu a zabránilo se vzniku skvrn, musí být uložené potraviny vždy dobře zakryté nebo zabalené.
- Pokud chcete spotřebič na delší dobu vypnout, vyčistěte jeho vnitřek a nechte otevřené jeho dveře.

Výměna osvětlení LED

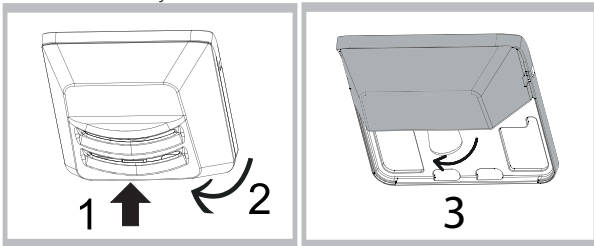
Osvětlení LED díky svému silnému a rozptýlenému světlu umožňuje dobré osvětlení vnitřku spotřebiče a potravin. O případnou výměnu osvětlení LED požádejte službu technické podpory.



Výměna žárovky *

Před výměnou žárovky v oddílu chladničky nejprve odpojte zástrčku napájecího kabelu ze zásuvky elektrické sítě. Postupujte podle následujících pokynů.

Přístup k žárovce získáte po sejmutí krytu, jak ukazuje obrázek. Žárovku vyměňte za podobnou žárovku s výkonem v rozsahu uvedeném na krytu.



Bezpečnostní opatření a tipy k používání

! Spotřebič byl navržen a vyroben v souladu s mezinárodními bezpečnostními standardy. Následující varování jsou uvedena z bezpečnostních důvodů a je nutné si je pečlivě přečíst.



Tento spotřebič splňuje podmínky následujících směrnic společenství:
 – 73/23/EHS ze dne 19. 2. 1973 (nizkonapěťová zařízení), ve znění následujících dodatků;
 – 89/336/EHS ze dne 3. 5. 1989 (elektromagnetická kompatibilita), ve znění následujících dodatků;
 – 2002/96/ES.

Obecné bezpečnostní pokyny

- Spotřebič byl navržen pro použití v domácnostech ve vnitřních prostředích a není určen ke komerčnímu nebo průmyslovému použití.
- Spotřebič mohou k ukládání a mrazení používat pouze dospělí osoby podle pokynů uvedených v tomto návodu.
- Spotřebič nesmí být instalován ve venkovním prostředí, a to ani na zastřešené ploše. Vystavení spotřebiče vlivu deště a bouřky je mimořádně nebezpečné.
- Nedotýkejte se spotřebiče holýma nohama ani mokřýma či vlhkýma rukama či nohama.
- Nedotýkejte se vnitřních chladicích prvků: může to způsobit odřeniny nebo omrzliny či spáleniny.
- Při odpojování spotřebiče od zásuvky elektrické sítě vždy uchopte zástrčku, nikdy netahejte za kabel.
- Spotřebič před čištěním a údržbou vypněte a odpojte od přívodu elektrické energie. K zabránění kontaktu s prvky pod napětím v žádném případě nestačí spotřebič jen vypnout nastavením otočného voliče pro nastavení teploty do polohy VYP (vypnutý spotřebič).
- V případě poruchy se za žádných okolností nepokoušejte spotřebič opravit sami. Opravy provedené nezkušenými osobami mohou způsobit úraz nebo další poruchu spotřebiče.
- Uvnitř oddílů pro uložení mražených potravin nepoužívejte žádné ostré ani špičaté nástroje nebo elektrická zařízení – jiného typu než doporučeného výrobcem.
- Nedávejte si do úst ledové kostky okamžitě po vytažení z mrazničky.
- Tento spotřebič nesmějí používat osoby (včetně dětí) se sníženými fyzickými, smyslovými či duševními schopnostmi nebo bez patřičných zkušeností a znalostí, pokud je nesledují osoby odpovědné za jejich bezpečnost nebo jim nedávají příslušné pokyny k použití spotřebiče. Na děti je třeba dohlédnout, aby si se spotřebičem nehrály.
- Obalový materiál uschovejte mimo dosah dětí! Hrozí riziko uškrcení nebo udušení.

Likvidace

- Při likvidaci obalových materiálů pro účely recyklace dodržujte místní předpisy na ochranu životního prostředí.
- Podle evropské směrnice 2002/96/ES o odpadních elektrických a elektronických zařízeních (OEEZ) nesmí být staré elektrické domácí spotřebiče likvidovány v běžném netříděném komunálním odpadu. Staré spotřebiče je třeba odebírat odděleně, aby se optimalizovalo jejich opětovné využití a recyklace materiálů, které obsahují, a snížil se dopad na lidské zdraví a životní prostředí. Přeskrtnutý symbol „popelnice s kolečky“ slouží k připomenutí vaší povinnosti likvidovat spotřebič odděleně. Spotřebitelé se ohledně informací o správné likvidaci starého spotřebiče mohou obrátit na místní orgány nebo na prodejce.

Respektování a ochrana životního prostředí

- Spotřebič umístěte na suché a dobře větrané místo. Zajistěte, aby byl chráněn před přímým slunečním zářením a nebyl umístěn v blízkosti zdrojů tepla.
- Abyste šetřili energii, snažte se nenechávat dveře spotřebiče dlouho otevřené ani je neotevírat příliš často.
- Nedávejte do spotřebiče příliš mnoho potravin: aby byly potraviny správně chráněné, musí mezi nimi volně proudit vzduch. Při zabránění cirkulaci vzduchu bude kompresor pracovat nepřetržitě.
- Do chladničky neukládejte potraviny, které jsou ještě teplé. Zvýšili byste tak vnitřní teplotu a kompresor by musel pracovat déle a spotřeboval by více energie.
- V případě vytvoření námrazy spotřebič odmrazte (viz Údržba). Silná vrstva ledu ztíží převod chladu do potravinářských produktů a povede ke zvýšení spotřeby energie.

Odstraňování závad

Pokud spotřebič nefunguje, pak ještě před zavoláním služby Podpory (viz Podpora) překontrolujte, zda není možné problém vyřešit některou z akcí uvedenou v následujícím seznamu.

Nesvídí žádná kontrolka.

- Zkontrolujte, zda není aktivována funkce I Care (viz příslušná část), zda není vytažená či povytažená zástrčka ze zásuvky elektrické sítě nebo zda nedošlo k celkovému výpadku elektrického proudu v domě.

Motor se nespustí.

- Spotřebič je vybaven ochranou motoru (viz Spuštění a používání).

Kontrolky svítí, ale světlo je tlumené.

- Vytáhněte zástrčku ze zásuvky elektrické sítě a před jejím opětovným zapojením v zástrčce zaměňte zapojení nulového a fázového vodiče.

a) Zní alarm.

- Dveře chladničky zůstaly otevřené po dobu delší než dvě minuty (po zavření dveří bzučák zmlkne) nebo nebyl dodržen správný postup vypnutí spotřebiče (viz Údržba).

b) Zní alarm a blikají dvě modré kontrolky.

- Teplota v mrazničce je příliš vysoká. Zkontrolujte kvalitu potravinářských produktů a v případě potřeby je zlikvidujte.



+ bzučák = nadměrný ohřev

b) Zní alarm a blikají dvě žluté kontrolky a jedna modrá kontrolka.

- Teplota v mrazničce dosáhla nebezpečné úrovně. Potraviny musí být okamžitě zlikvidovány.



+ bzučák = nebezpečný ohřev

b/c) V obou těchto případech mraznička udrží teplotu přibližně 0 °C, takže potraviny nebudou znovu zmrazeny.

Zvukový signál vypnete otevřením a opětovným zavřením dveří mrazničky.

Pro obnovení normálního provozu spotřebiče je nutné jej vypnout a znovu zapnout pomocí tlačítek na ovládacím panelu (viz Popis).

Chladnička ani mraznička dobře nechladí a nemrazí.

- Dveře nejsou správně zavřené nebo jsou poškozena těsnění.
- Dveře byly často otevírány.
- Chladnička nebo mraznička je přeplněná.

Potraviny uvnitř chladničky začínají namrzat.

- Není správně nastavena teplota (viz Popis).
- Potraviny jsou uloženy příliš blízko zadní stěny chladničky.

Motor běží nepřetržitě.

- Bylo stisknuto tlačítko VELMI RYCHLÉ ZMRAZENÍ (rychlé zmrazení): Svítí modrá kontrolka VELMI RYCHLÉ ZMRAZENÍ (viz Popis).
- Dveře nejsou správně zavřené nebo byly trvale otevřené.
- Je příliš vysoká okolní teplota.

Spotřebič je velmi hlučný.

- Spotřebič není nainstalován na rovném podkladu (viz Instalace).
- Spotřebič se dotýká jiné skříně, která vibruje a způsobuje hluk.
- Vnitřní chladivo vydává slabý zvuk i při vypnutém kompresoru. Nejedná se o závadu, je to normální.

